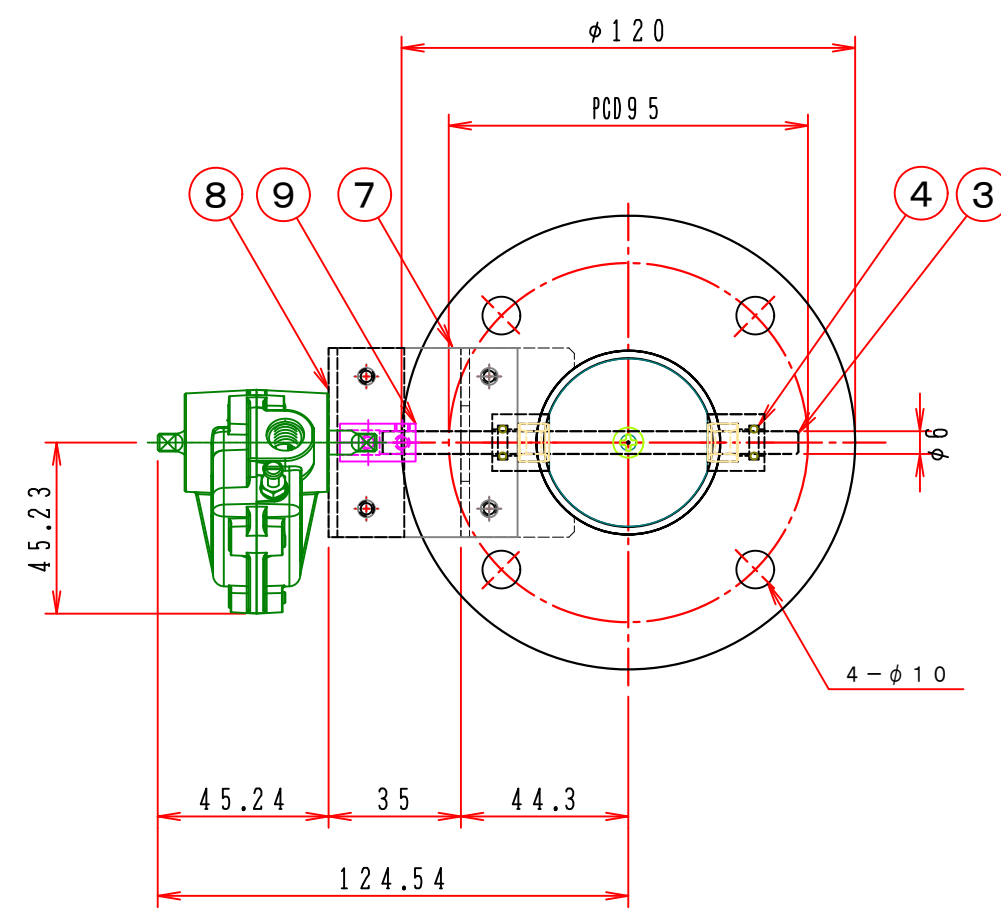
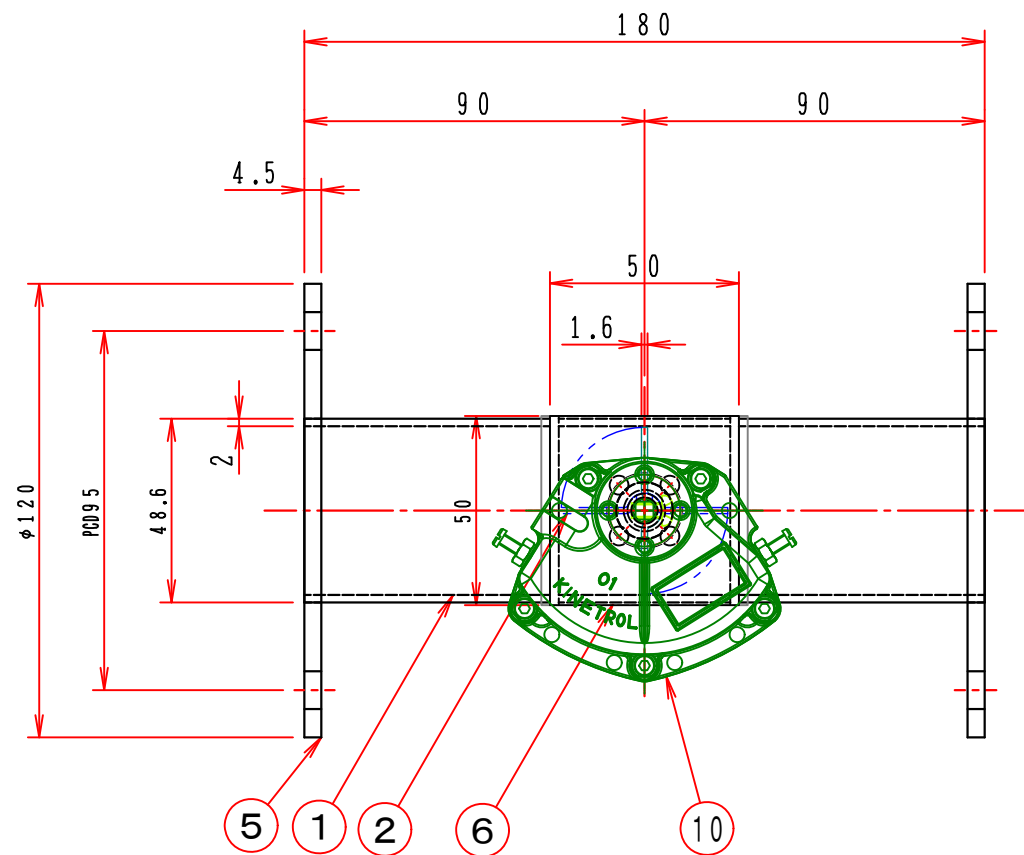
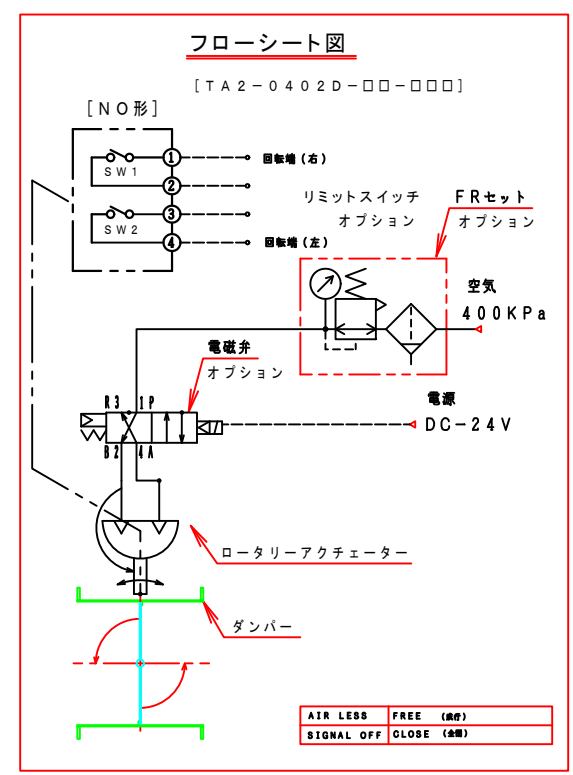


A  
B  
C  
D  
E  
F

1 2 3 4 5 6 7 8



二位置制御 (閉→成行)



特記

- 板フランジとケーシング接合部の内面は全溶接、外側は点付溶接。
- 内外面防錆処理は亜鉛メッキ仕上げ。
- 本図ダンパーの使用範囲は下記の通です。  
 静圧：±2.0KPa以下 風速：20m/s以下 温度：-10~60℃以下  
 ☆ ロータリーアクチュエーターは仕様により異なります、別途お問い合わせ下さい。  
 ☆ 屋内使用清浄空気用です。屋外使用、腐食性ガス等の場合はお問い合わせ下さい。

注記  
 図中の寸法については現場調査及び機器設計等の進捗にともなって変更することがある。

10	ロータリーアクチュエーター	1	014-100	KINETROL
9	カップリング	1	C656S	
8	駆動部取付金具	1	SPCC 2.3t	
7	接続金具	2	SPCC 2.3t	
6	取付架台	1	SPCC 2.3t	
5	フランジ	2	SS400 4.5t	
4	軸受	2	B1506-BS-0 MPBZ6-8 NPA6	
3	シャフト	1	SS400 φ6x76	
2	羽根	1	SS400 t1.6	
1	ケーシング	1	40A SS400 SGP-40A 2.0t	
No	部品名称 TITLE	数量 QTY	備考 (規格・寸法) (DIMENSIONS)	

01	回数 REV. MARK
JAN. 18. 2010	年月日 DATE
Takeda	承認 APPROVED BY
1. ハンドル修正	変更者 REVISED BY
記事 CONTENTS	

承認 APPROVED BY  
 検図 CHECKED BY  
 設計 DESIGNED BY  
 製図 DRAWN BY  
 武田

尺度 SCALE  
 1:2  
 単位 UNITS  
 mm

栄進空調株式会社  
 EISHIN KUCHO CO., LTD.

名称 TITIF  
 小径ダンパー 40A  
 自動ダンパー 40型  
 EVQNAF-40AS

図面番号 DRAWING NO.  
 EVQNAF-40AS

変更回数 REV. MARK  
 01

1 2 3 4 5 6 7 8

A  
B  
C  
D  
E  
F